

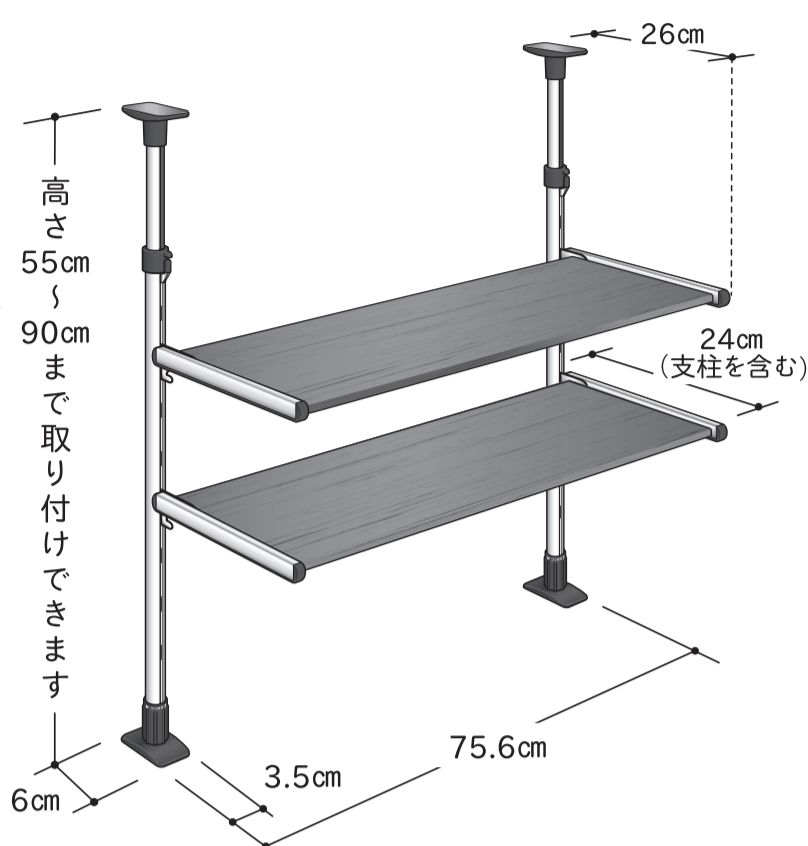
安全に関するご注意

- 取り付け場所の強度に充分ご注意ください。
- 支柱を取り付ける際、接地面は必ず拭き掃除をしてから設置してください。
- 火の近くには取り付けしないでください。
- 設置場所に台などの物を置いての取り付けはしないでください。
- 制限荷重は、棚1枚あたり10kgです。お守りください。
- ガラス製品などの割れ物や壊れやすい物、貴重品は落下する恐れがあるため、置かないでください。
- 定期的に支柱がゆるんでいないかご確認ください。ゆるんでいる場合は、締め直してください。

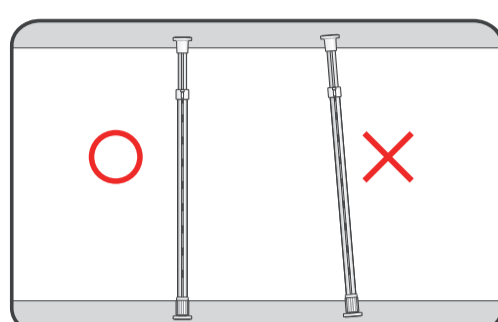
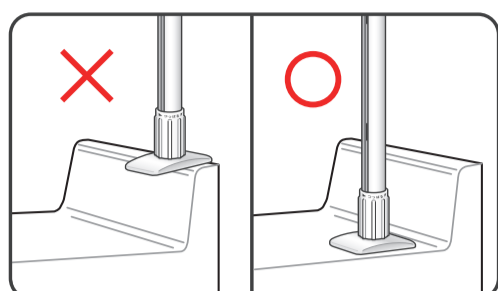
完成寸法

5cm間隔で
取り付け可能

耐荷重
10kg
※棚1枚あたり



設置のご注意

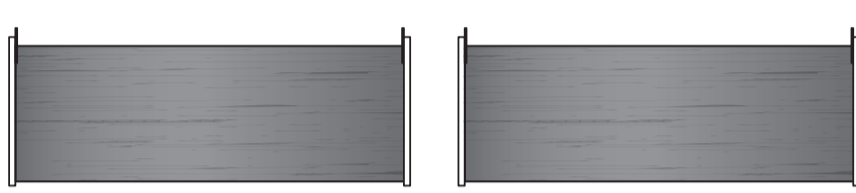


セット内容

部品をご確認ください

支柱 2本

棚 2枚 75.2×23.4cm (有効寸法:72.2×20cm)



《支柱の取り扱い方法》

※取り付ける前に必ずお読みください

支柱のつっぱり方

①上支柱を伸ばして
取り付け場所の上面に押し当てる

②固定金具を強く
押しして長さを固定
※この状態では、
つぱりの力がまだ
働いていないため、
手を放さないよう
ご注意ください。

③つまみを矢印の
向きに回す
※下座が伸びて
つぱります。

固定金具を
つまんで引き出す

つまみを
逆の向きに回す

下座が縮む

取り付け直す場合

固定金具を手前に引き出すと
ロックが解除されて、支柱を
伸縮できます。

強く固定されて引き出せない
場合は、上下の支柱を握って
軽くねじりながら、引き伸ば
すとロックを解除できます。

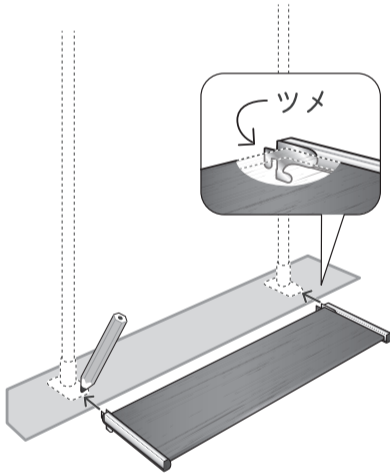
つまみを逆に回して下座を
縮めておいてください。

上下の支柱が外れた場合

上下の支柱は外れにくい構造に
なっていますが、もしも外れた
場合は、固定金具を引き出した
状態のまま、凹凸部を合わせて
差し込んでください。

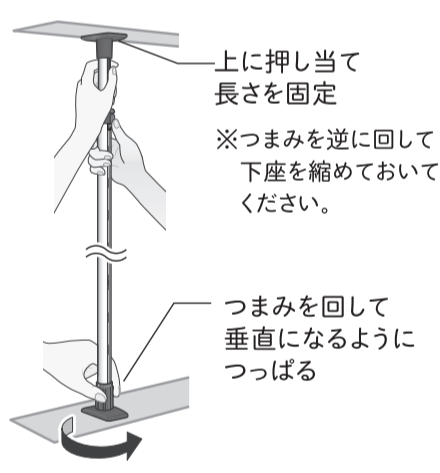
1 支柱の取り付け

①目印をつける



棚板を使って、取り付け位置に
目印を付けてください。ツメの
所が支柱の中心になります。

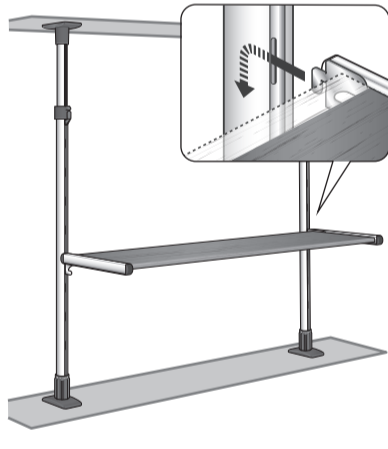
②支柱の取り付け



上記の「支柱のつっぱり方」の
要領で、2本の支柱を取り付け
てください。

2 棚板の取り付け

支柱の穴にツメ
を落とし込みます。



支柱の間隔や向きを調整する
時は、片方の支柱のつまみを
少しゆるめて、位置をずらして
ください。

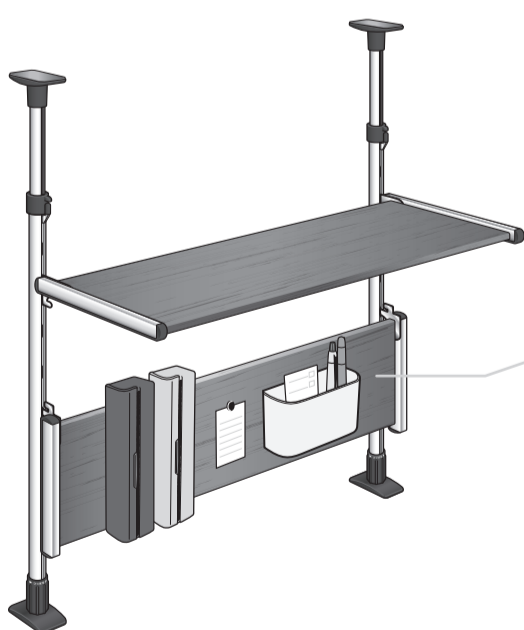
3 支柱の確認

完成

※棚の高さは5cm間隔でご自由な
位置に取り付けてください。

棚をゆらして支柱のつっぱり具合を
確認します。念のため、再度つまみを
回して支柱をしっかり固定してください。

その他ご使用方法



マグネット小物を貼り付けて収納力UP
タテに取り付けて棚を仕舞うことも可能

お手入れ方法

- ・ 汚れた際は、濡れ布巾で拭き取ってください。汚れが落ちない際は、中性洗剤をご使用ください。
- ・ ※本体は洗剤を布につけて汚れを拭き取ります。洗剤は充分拭き取ってください。
- ・ 濡れた場合は、乾いた布で拭き、よく乾かしてください。
- ・ 下記の洗剤は、サビや腐食の原因になるため、使用しないでください。
(酸性洗剤・漂白剤・タイル洗浄剤・塩酸・苛性ソーダなど)
- ・ 表面にキズがつく恐れがあるため、金属タワシやクレンザーなどは使用しないでください。
- ・ 1ヵ月に1回は、から拭きしてお手入れしてください。

材質表示

〈支柱〉 パイプ : アルミ 金 具 : ステンレス 樹脂部 : PP、PE、ABS、ナイロン
 〈棚〉 棚 板 : ガルバリウム鋼板 金属部 : ステンレス 樹脂部 : PP

○商品は印刷のため実物と若干異なる場合があります。
 ○撮影用の小物は商品に含まれません。

MTP2-75



MADE IN JAPAN